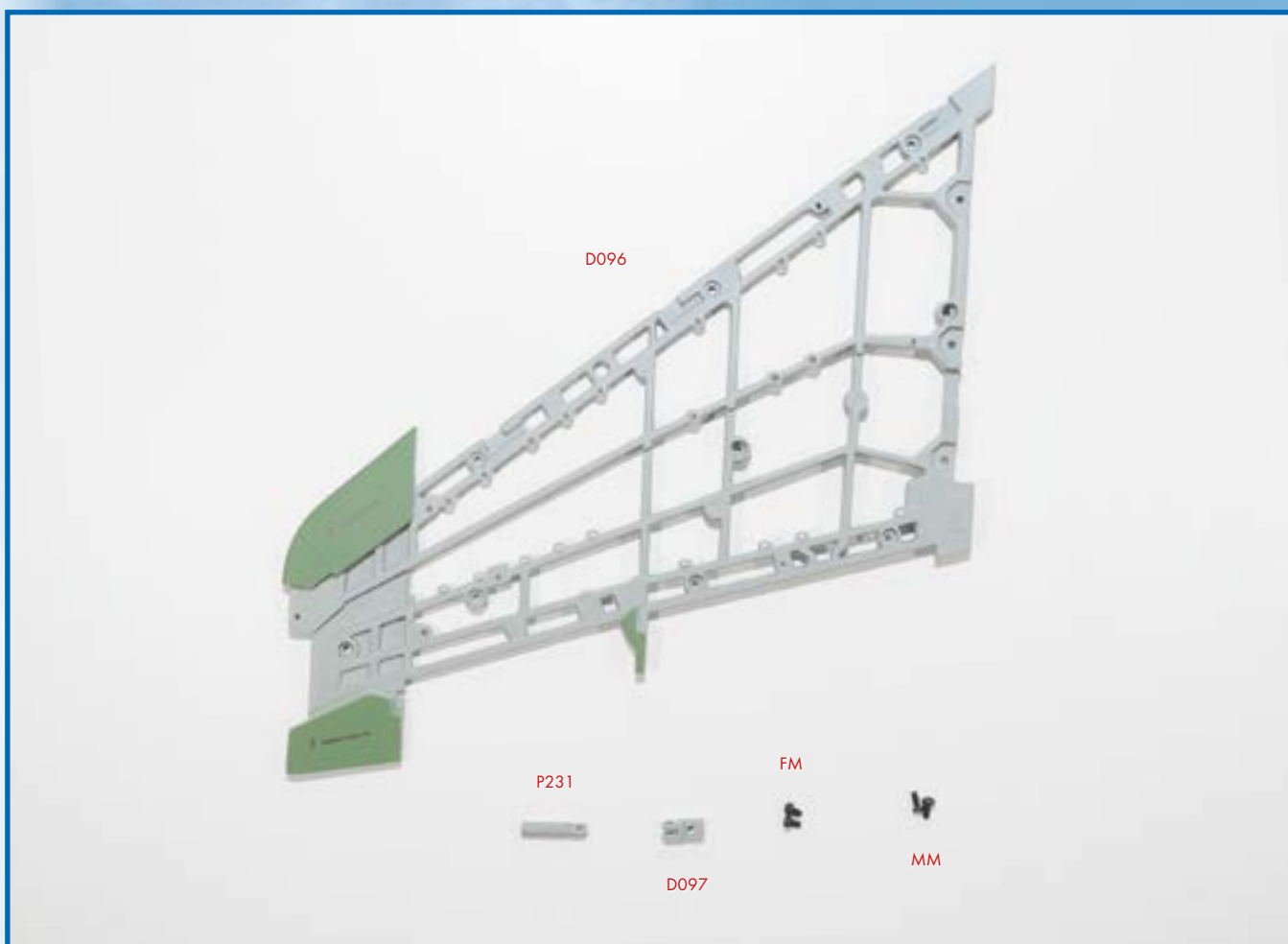




# Сборка каркаса левой консоли крыла



## Комплект деталей

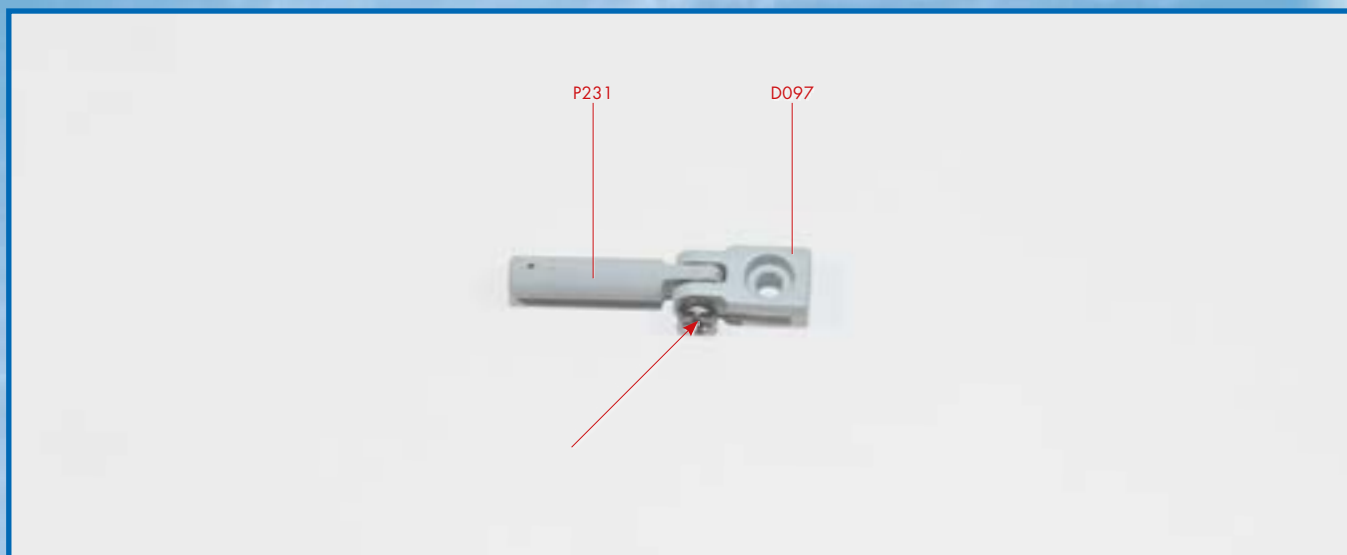
1. D096 – каркас левой консоли крыла.
2. D097 – вилка.
3. P231 – шток.

Для сборки прилагаются винты FM и MM.

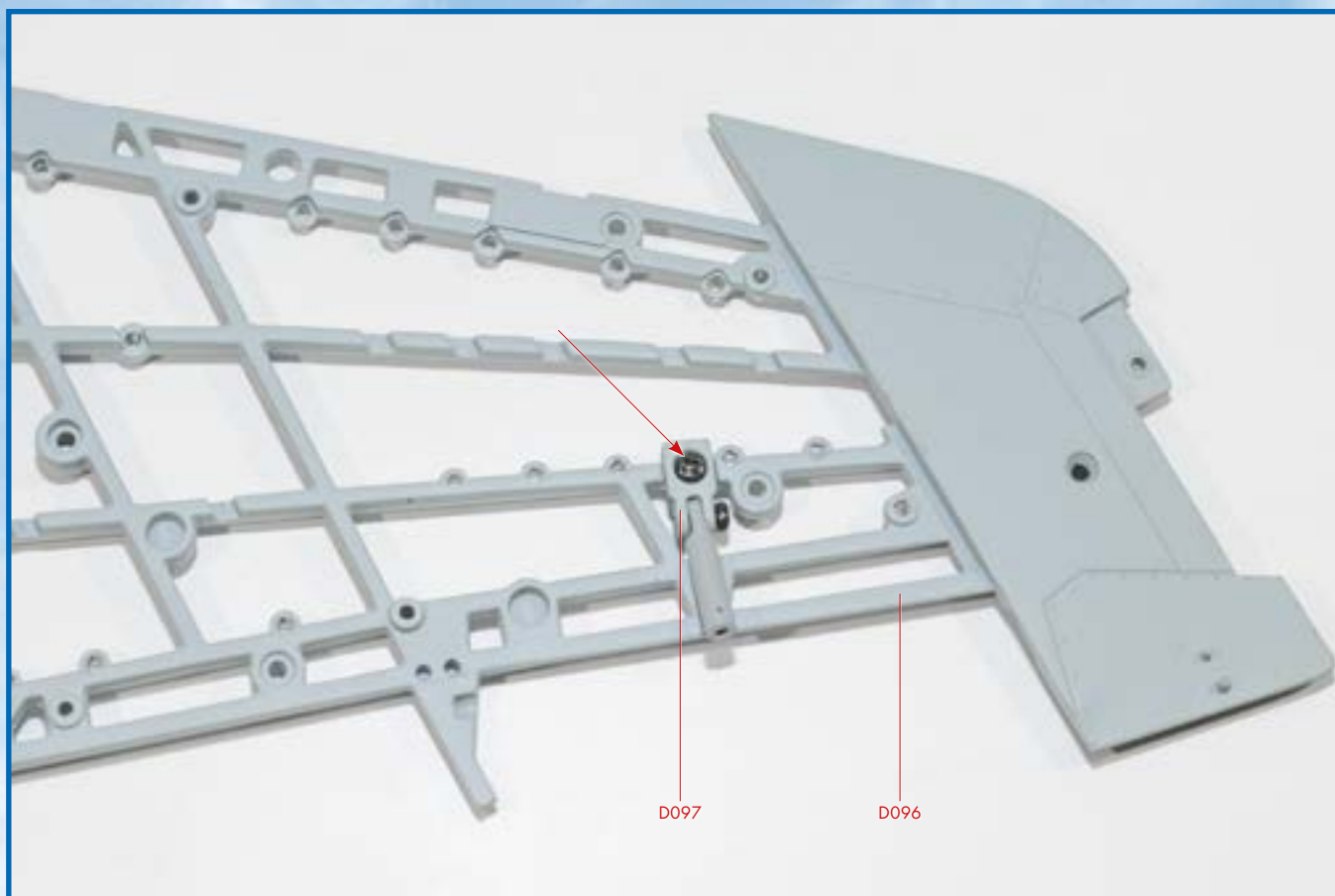
Смотрите  
видео-  
инструкции  
по сборке  
на нашем  
YouTube  
канале



## Этапы сборки



**1** На этом этапе сборки вам потребуются детали, полученные с этим номером. Вставьте шток (P231) в вилку (D097), как показано на снимке, и зафиксируйте детали винтом ММ.



**2** Затем установите вилку (D097) на лонжероне каркаса крыла (D096), как показано на снимке, и зафиксируйте ее с помощью винта FM.